



Yuasa Ficha Técnica

Yuasa M31-EFB - Baterías Marinas

Rendimiento

Tensión	12V
Capacidad (20 horas)	100Ah
Capacidad Arranque	750A
Amperios (EN1)	
Marine Cranking Amps (MCA)	900A
Watt Hour	1200Wh

Dimensiones

Largo	330mm
Ancho	173mm
Alto	240mm



Peso

Peso con Acido	26kg
----------------	------

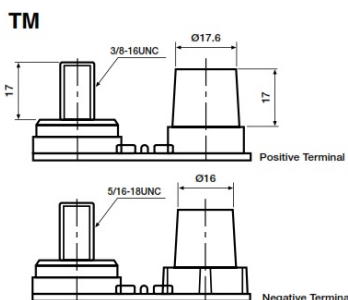
Características

Tipo de Caja	GR31 BCI
Borne	1
Fijación	N
Indicador de Carga	✓
Asas	✓
Respiradero	✓
Características Semitraccion	✓
Sellada	SMF doble tapa

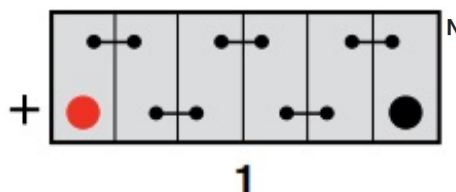
Tecnología

Regulador gases	✓
Tecnología	Ca/Ca
Separadores	PE
Carga recomendada	7A

Tipo de terminal



Esquema



Fijación



Fecha de emisión: 20/04/2025 - E&EO



Yuasa Technical Data Sheet

Yuasa M31-EFB - Marine Batteries

Performance

Voltage	12V
Capacity (20-hour)	100Ah
Cold Cranking Amps (EN1)	750A
Marine Cranking Amps (MCA)	900A
Watt Hour	1200Wh

Dimensions

Length	330mm
Width	173mm
Height	240mm



Weights & Measures

Mean Weight with Acid	26kg
-----------------------	------

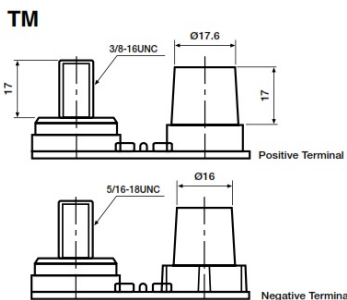
Container Features

Case Type	GR31 BCI
Cell Layout	1
Hold Down	N
State of Charge Indicator	✓
Handles	✓
End Venting	✓
Semi-Traction Features	✓
Lid Type	SMF Double Lid

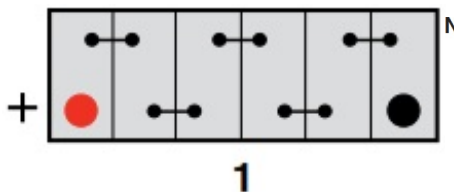
Technology

Flame Arrestor	✓
Technology	Ca/Ca
Separator	PE
Recommended Charge Rate	7A

Terminal Type



Cell Assembly Layout



Battery Hold-down



Data Sheet generated on 20/04/2025 - E&OE