



## Yuasa Ficha Técnica

### Yuasa M27-EFB - Baterías Marinas

#### Rendimiento

Tensión	12V
Capacidad (20 horas)	90Ah
Capacidad Arranque	700A
Amperios (EN1)	
Marine Cranking Amps (MCA)	840A
Watt Hour	1080Wh

#### Dimensiones

Largo	304mm
Ancho	173mm
Alto	225mm



#### Peso

Peso con Acido	22.3kg
----------------	--------

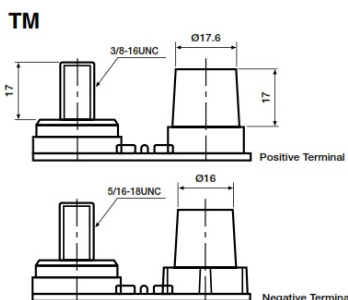
#### Características

Tipo de Caja	GR27 BCI
Borne	1
Fijación	B1
Indicador de Carga	✓
Asas	✓
Respiradero	✓
Características Semitraccion	✓
Sellada	SMF doble tapa

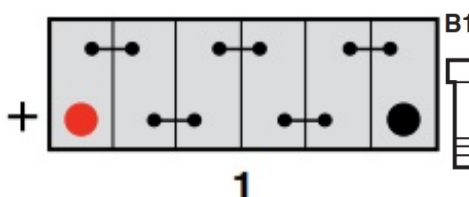
#### Tecnología

Regulador gases	✓
Tecnología	Ca/Ca
Separadores	PE
Carga recomendada	6A

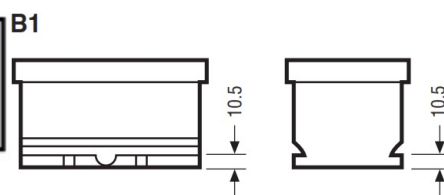
#### Tipo de terminal



#### Esquema



#### Fijación



Fecha de emisión: 12/10/2024 - E&EO



## Yuasa Technical Data Sheet

### Yuasa M27-EFB - Marine Batteries

#### Performance

Voltage	12V
Capacity (20-hour)	90Ah
Cold Cranking Amps (EN1)	700A
Marine Cranking Amps (MCA)	840A
Watt Hour	1080Wh

#### Dimensions

Length	304mm
Width	173mm
Height	225mm

#### Weights & Measures

Mean Weight with Acid	22.3kg
-----------------------	--------

#### Container Features

Case Type	GR27 BCI
Cell Layout	1
Hold Down	B1
State of Charge Indicator	✓
Handles	✓
End Venting	✓
Semi-Traction Features	✓
Lid Type	SMF Double Lid

#### Technology

Flame Arrestor	✓
Technology	Ca/Ca
Separator	PE
Recommended Charge Rate	6A

**Terminal Type**

**Cell Assembly Layout**

**Battery Hold-down**

Data Sheet generated on 12/10/2024 – E&OE

