



Yuasa Ficha Técnica

Yuasa M26-EFB - Baterías Marinas

Rendimiento

Tensión	12V
Capacidad (20 horas)	80Ah
Capacidad Arranque	600A
Amperios (EN1)	
Marine Cranking Amps (MCA)	780A
Watt Hour	960Wh

Dimensiones

Largo	260mm
Ancho	174mm
Alto	225mm



Peso

Peso con Acido	19.7kg
----------------	--------

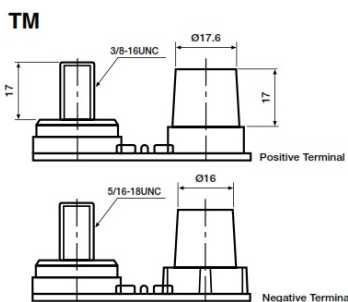
Características

Tipo de Caja	GR24 BCI
Borne	1
Fijación	B5
Indicador de Carga	✓
Asas	✓
Respiradero	✓
Características Semitraccion	✓
Sellada	SMF doble tapa

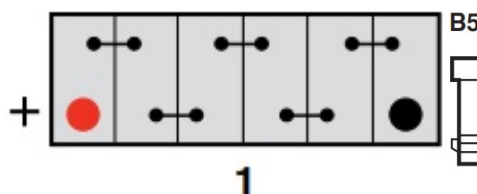
Tecnología

Regulador gases	✓
Tecnología	Ca/Ca
Separadores	PE
Carga recomendada	6A

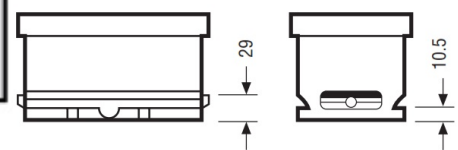
Tipo de terminal



Esquema



Fijación



Fecha de emisión: 12/10/2024 - E&EO



Yuasa Technical Data Sheet

Yuasa M26-EFB - Marine Batteries

Performance

Voltage	12V
Capacity (20-hour)	80Ah
Cold Cranking Amps (EN1)	600A
Marine Cranking Amps (MCA)	780A
Watt Hour	960Wh

Dimensions

Length	260mm
Width	174mm
Height	225mm

Weights & Measures

Mean Weight with Acid	19.7kg
-----------------------	--------

Container Features

Case Type	GR24 BCI
Cell Layout	1
Hold Down	B5
State of Charge Indicator	✓
Handles	✓
End Venting	✓
Semi-Traction Features	✓
Lid Type	SMF Double Lid

Technology

Flame Arrestor	✓
Technology	Ca/Ca
Separator	PE
Recommended Charge Rate	6A

Terminal Type

Cell Assembly Layout

Battery Hold-down

Data Sheet generated on 12/10/2024 - E&OE

